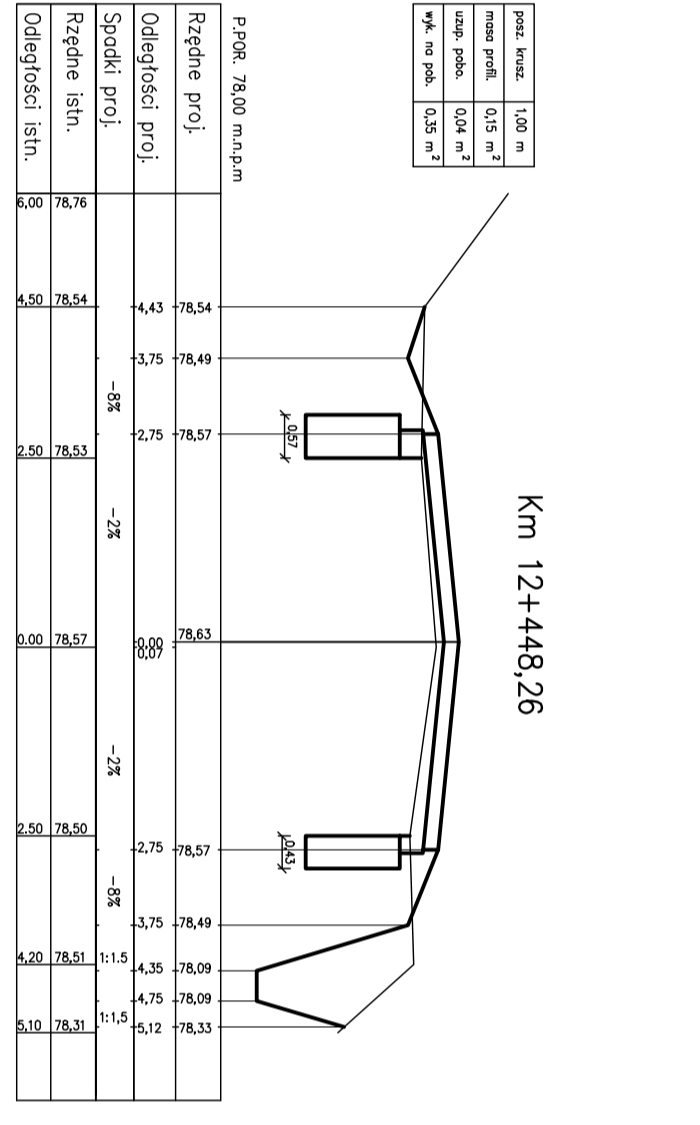
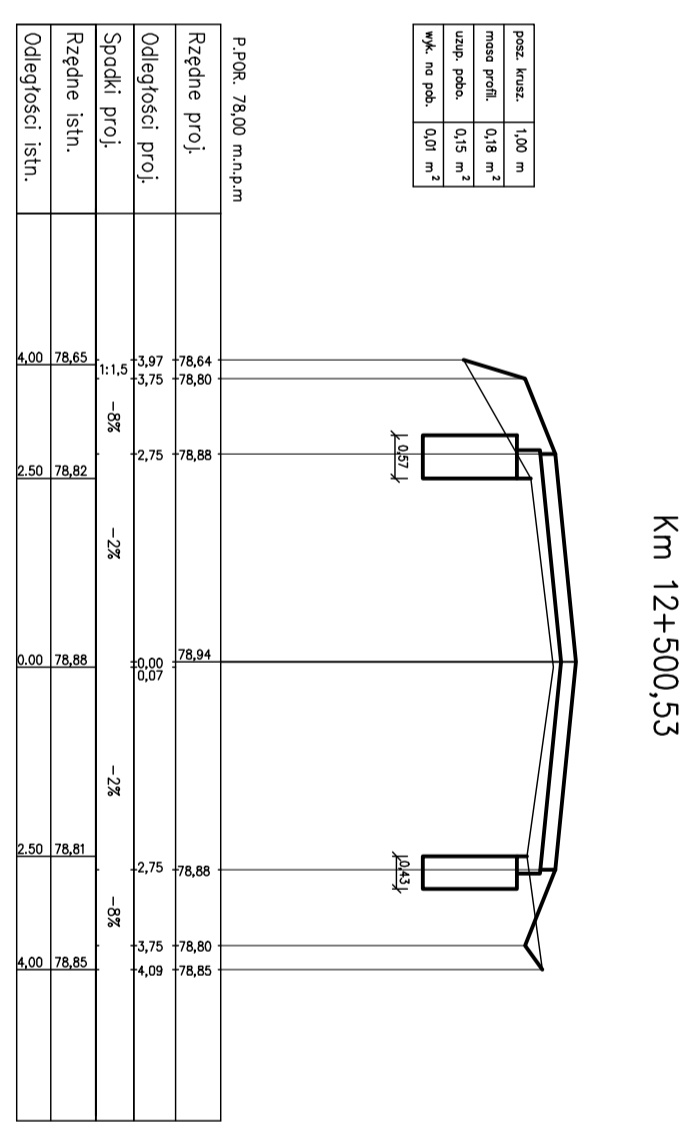


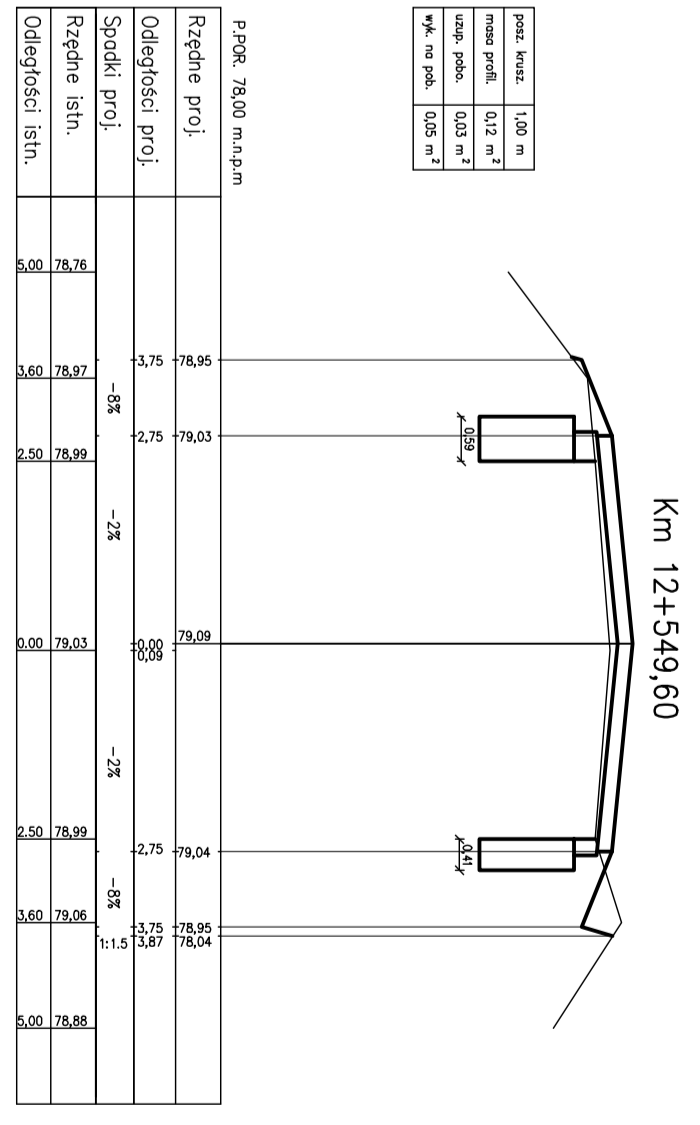
Km 12+300.80



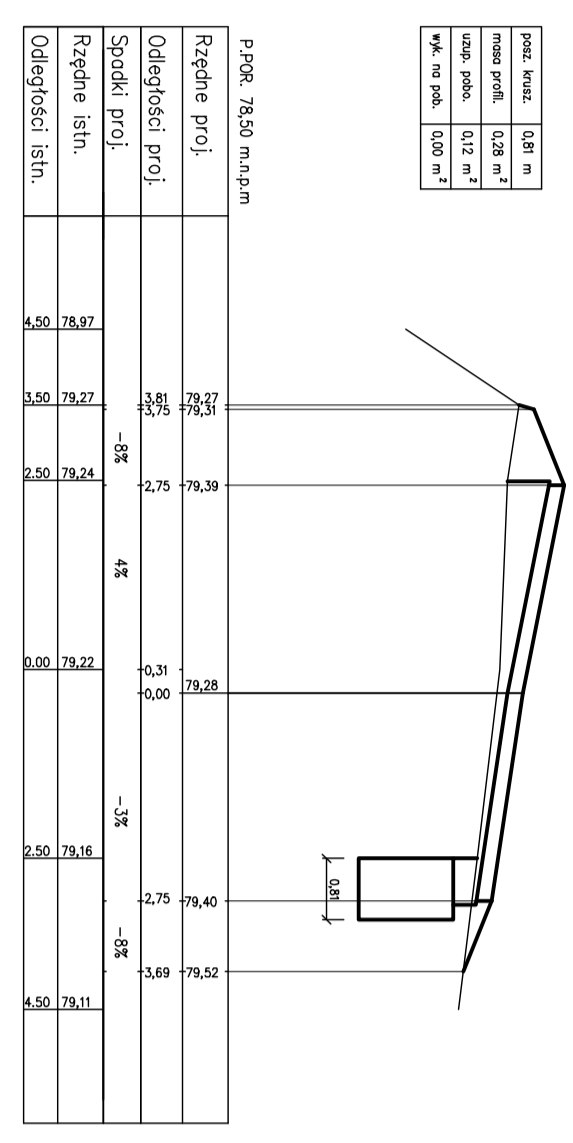
Km 12+448.26



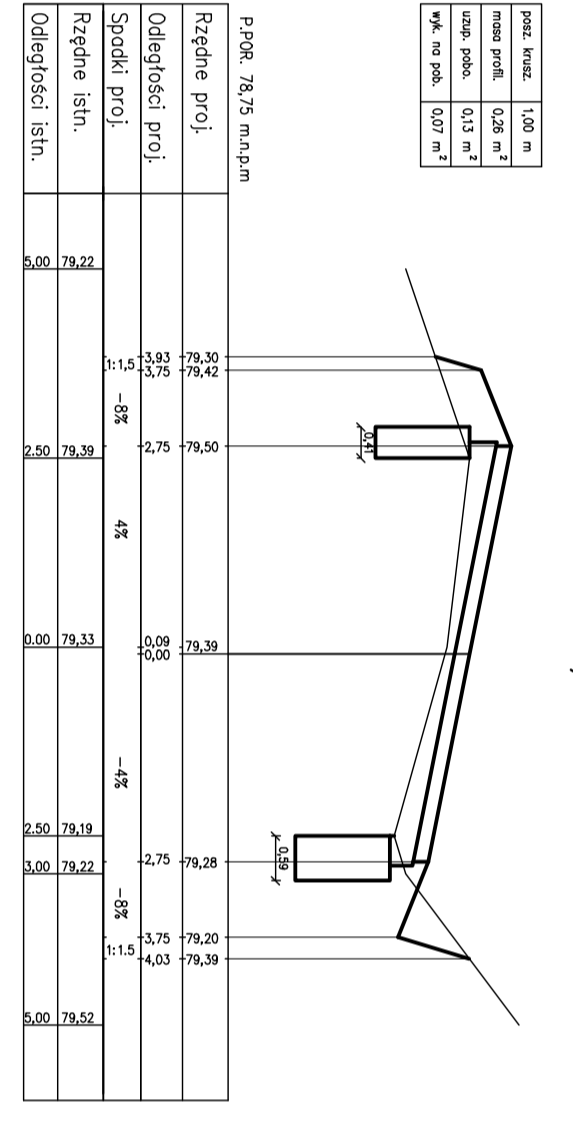
Km 12+500.53



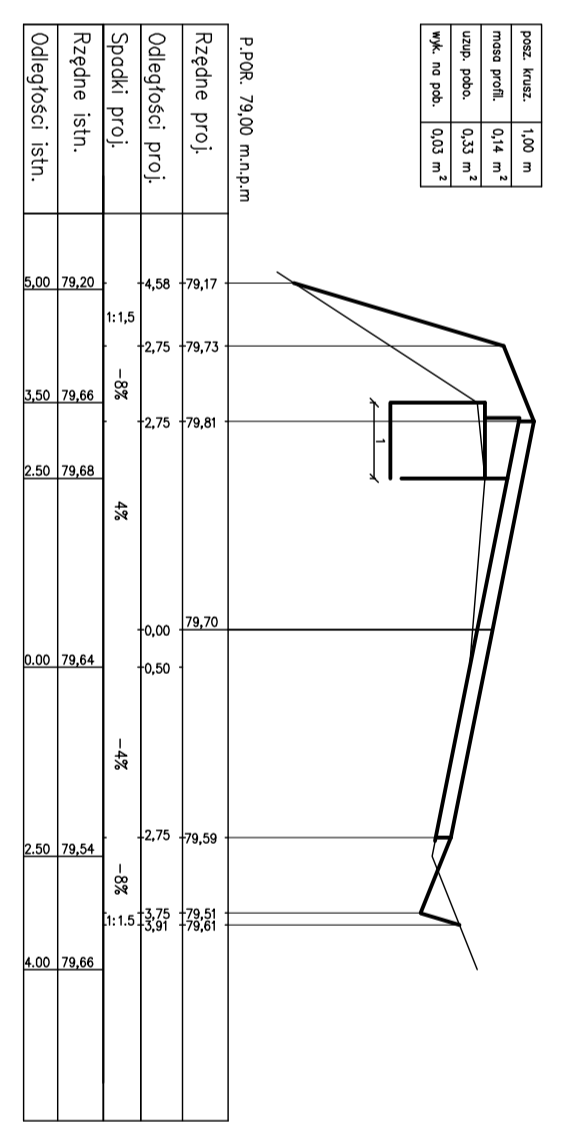
Km 12+549.60



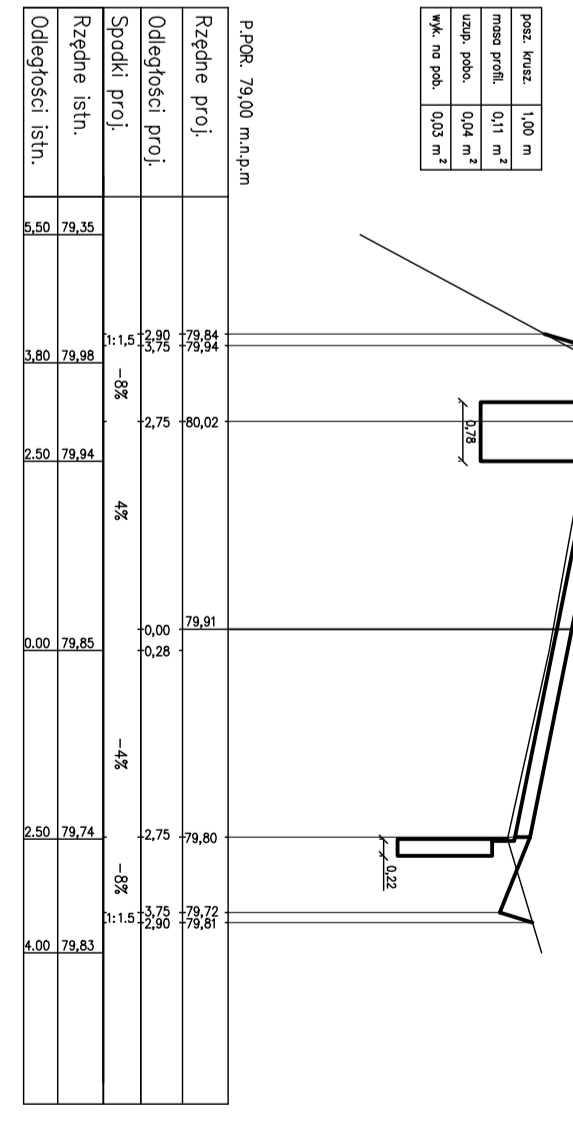
Km 12+588.07



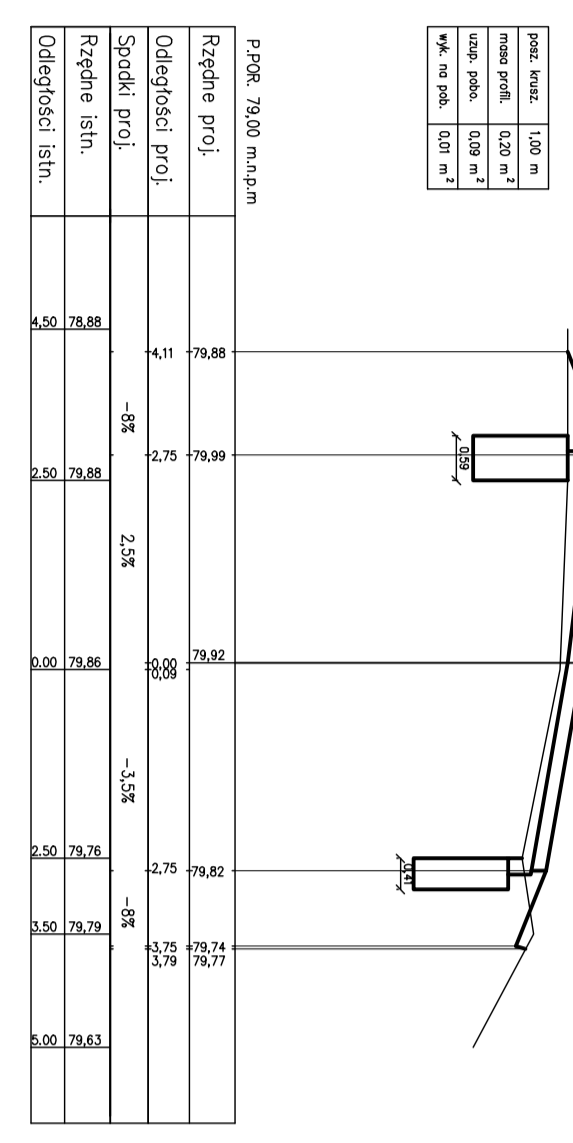
Km 12+621.06



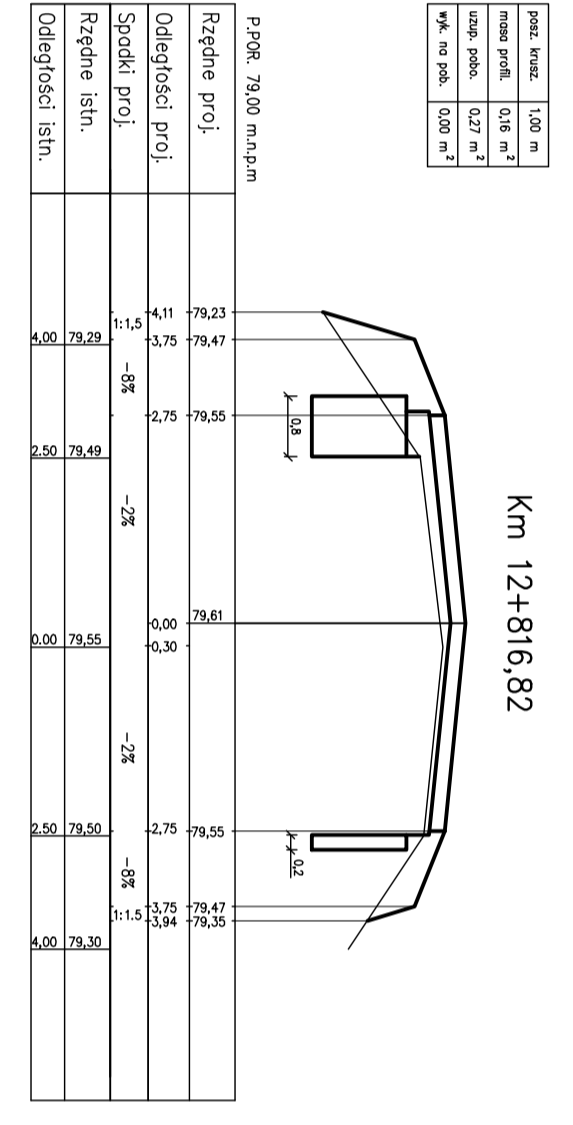
Km 12+672.73



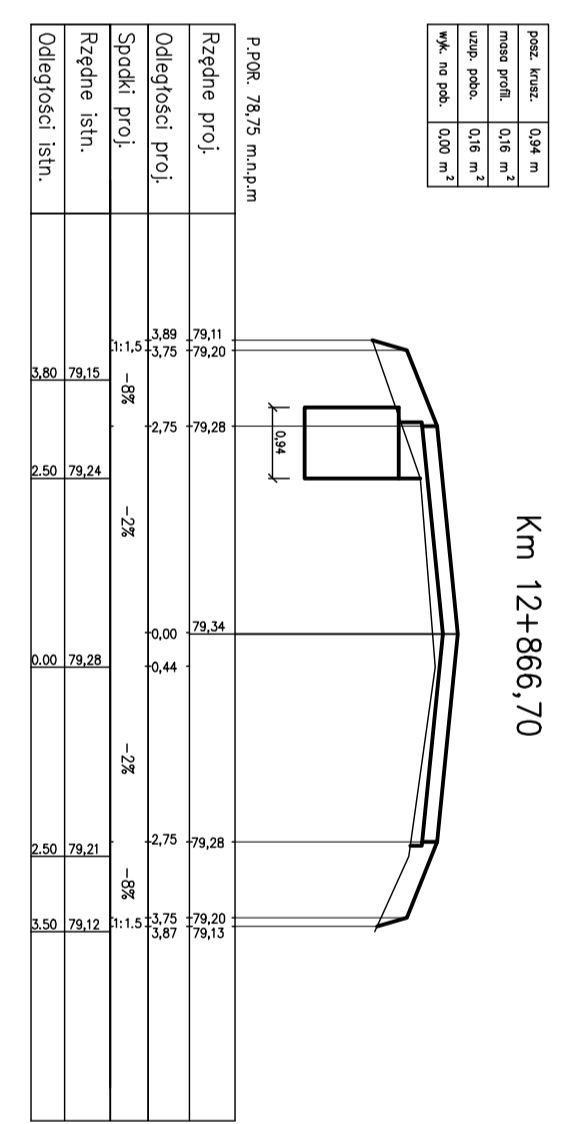
Km 12+723.08



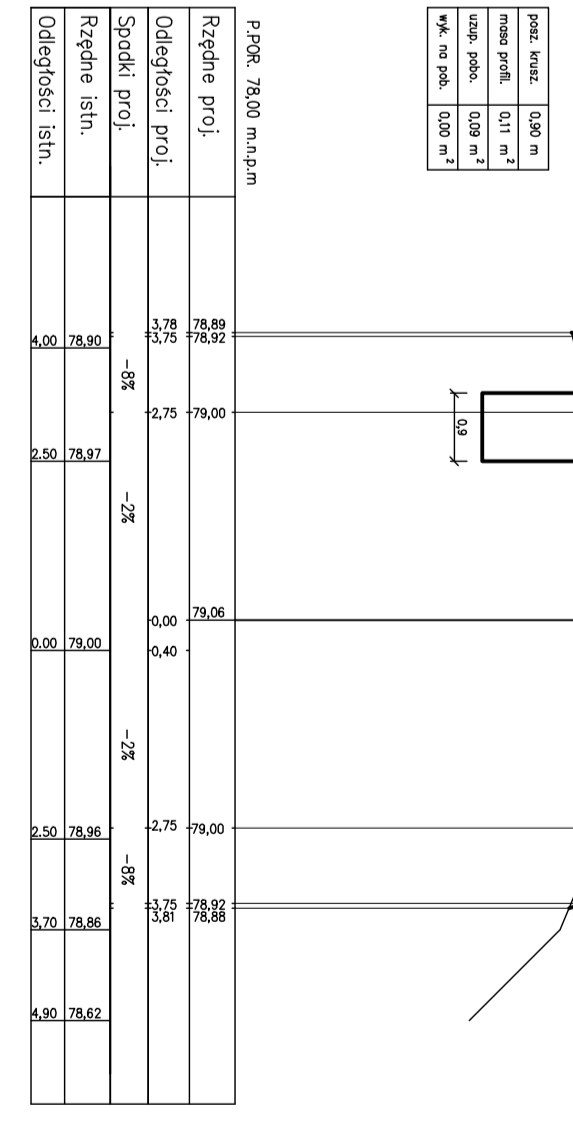
Km 12+768.51



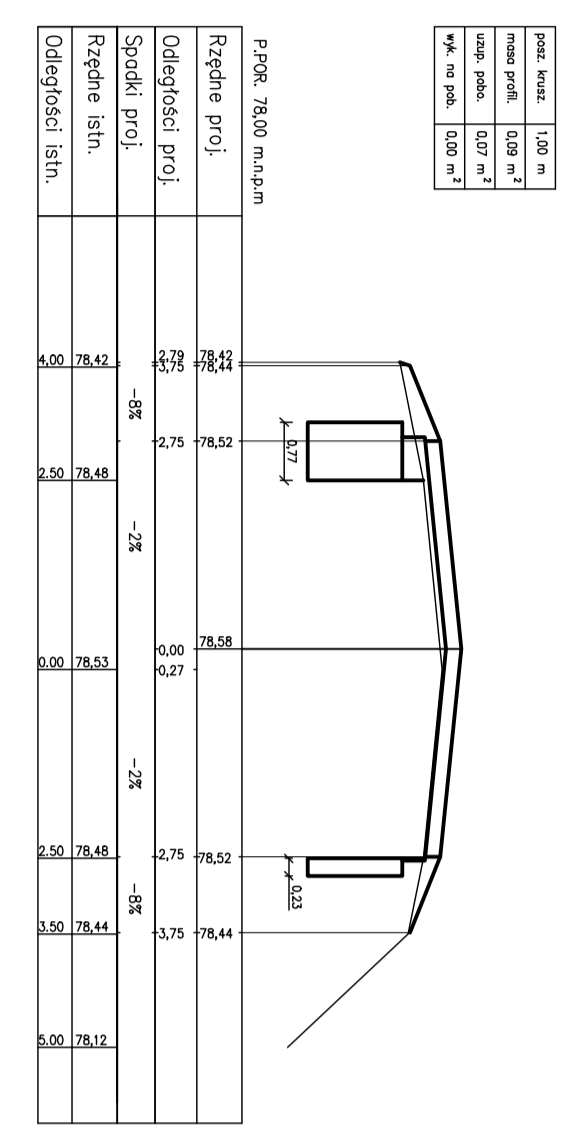
Km 12+816.82



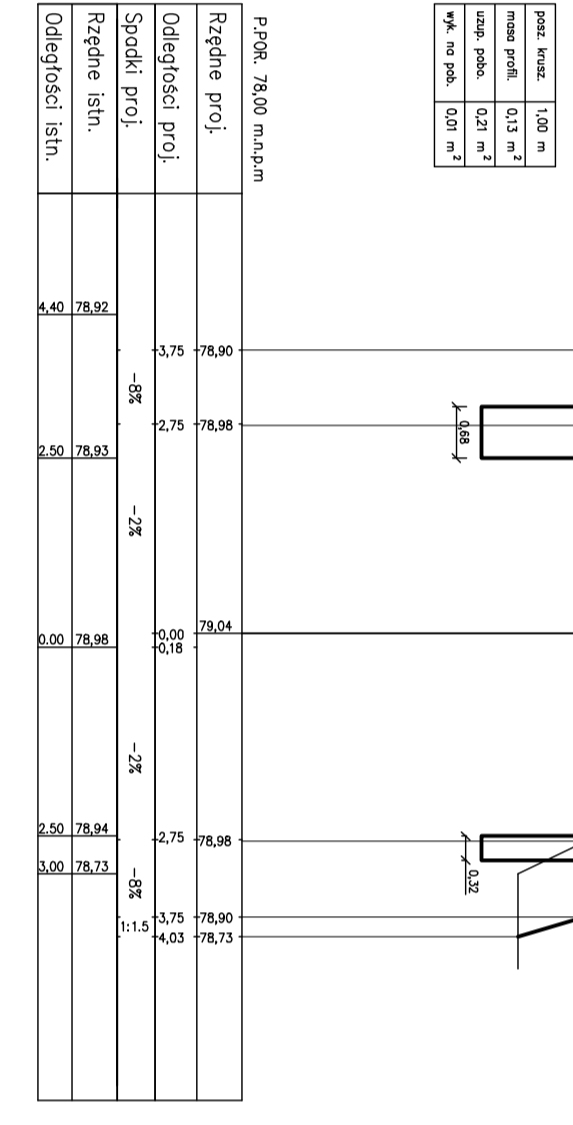
Km 12+866.70



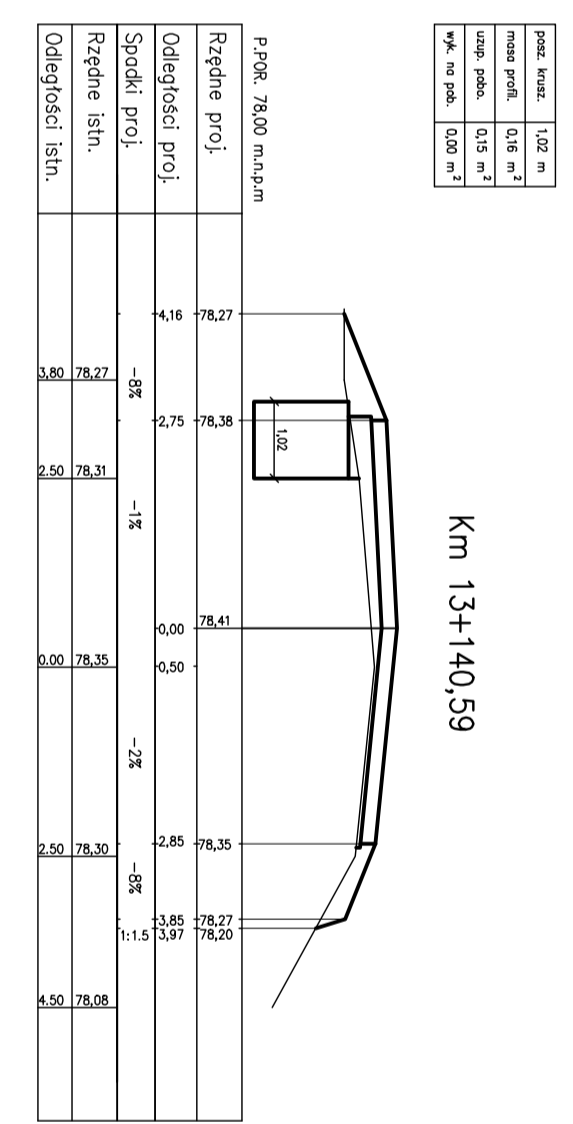
Km 12+906.67



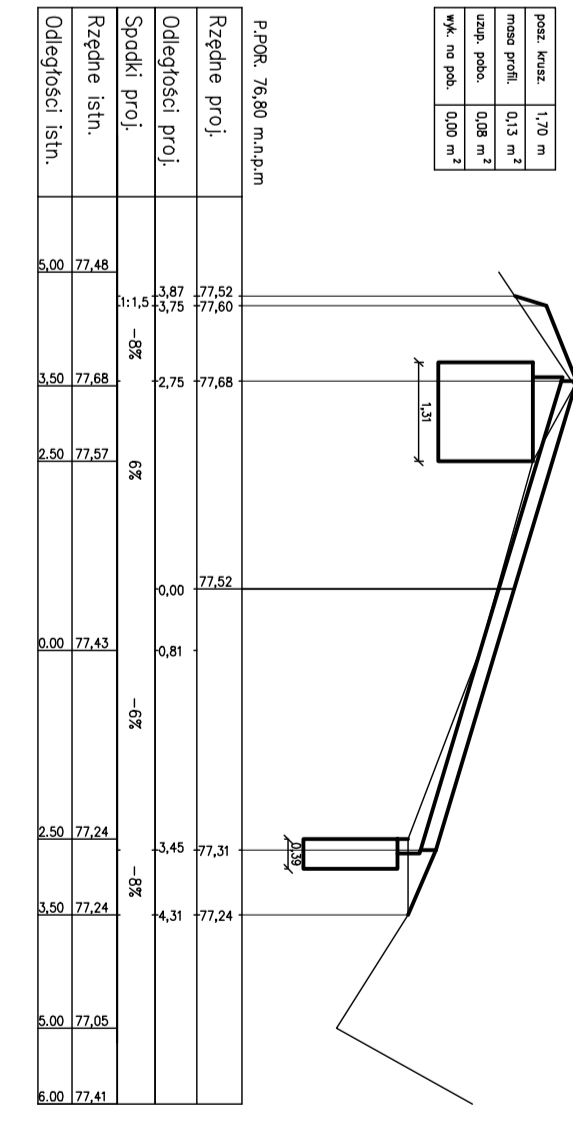
Km 12+957.20



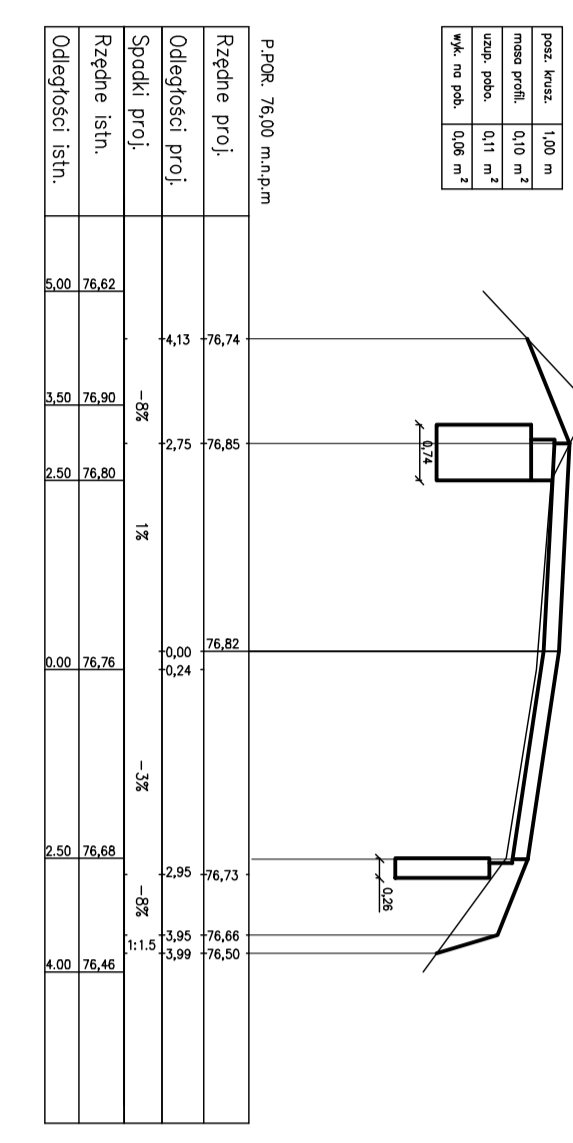
Km 13+094.49



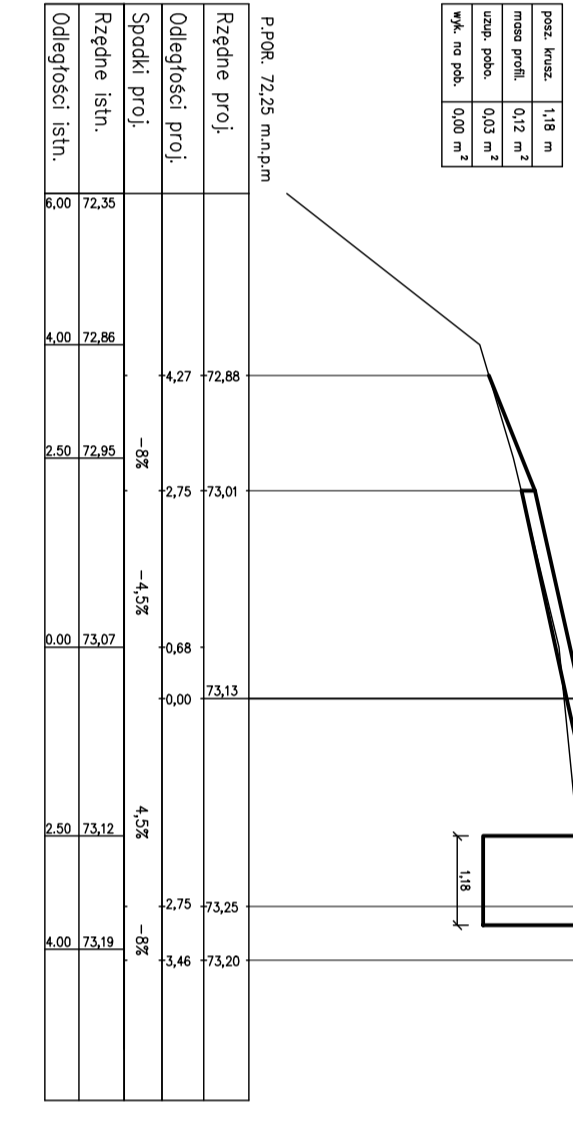
Km 13+140.59



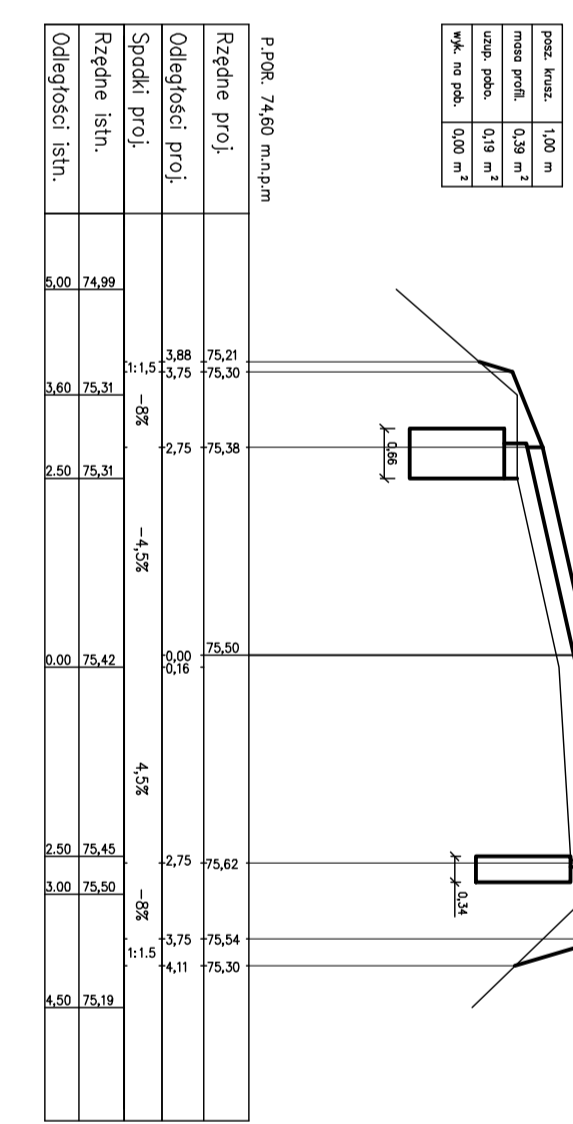
Km 13+175.89



Km 13+195.57



Km 13+266.82



Km 13+333.66

ZAKŁAD BUDOWNICTWA OŚWIĘCIMO
 ul. 11 Października 22, 05-110 Oświęcim
 ul. 11 Października 22, 05-110 Oświęcim
 ul. 11 Października 22, 05-110 Oświęcim

Przebieg mostu: 13+195.57
 Odległość mostu: 13+195.57
 Przebieg ścieżki: 13+195.57
 Odległość ścieżki: 13+195.57

PRZEKROJE POPRZECZNE

Skala: 1:50
 Data: 3.12

Projektant: [Signature]
 Inżynier: [Signature]